

ДАННЫЕ АВТОМОБИЛЯ

Марка, Модель

Цвет

Тип кузова

Объем двигателя, л

Тип двигателя

Мощность двигателя, л. с.

Трансмиссия

Привод

передний,

задний,

подключаемый полный,

постоянный полный

Год выпуска

Пробег

VIN

История автомобиля

частно лицо,

организация

Количество владельцев по ПТС

Пройденное ТО

Продавец (дилер)

Дата продажи

Автомобиль приобретен

За наличные,

В кредит,

В лизинг

Комплектация

Бортовой компьютер

Датчик дождя

Датчик света

Климат-контроль

1-зонный,

2-зонный,

3-зонный

Кондиционер

Ксенон

Круиз-контроль

Люк

Легкосплавные диски

Парктроник

Мультимедиа

CD,

Navi,

TV

Обогрев зеркал

Обогрев сидений

Легкосплавные диски

Омыватель фар

Охранная система

Камера заднего вида

Система курсовой устойчивости (ESP)

Тонированные стекла

Цвет салона: _____

Салон

ткань,

велюр,

кожа,

комб.

Электропривод сидений

водительского,

пассажирского

Дополнительное оборудование

СЕРВИСНОЕ ОБСЛУЖИВАНИЕ У ДИЛЕРА

Проверка сервисной книжки и регламента прохождения т/о:



Внимание!

Ряд пунктов отмечены значком , это означает что данные пункты связаны с безопасностью при эксплуатации автомобиля, и отклонение от нормы будет означать несоответствие стандартам для возможности рекомендации авто к покупке.

КОМПЛЕКТНОСТЬ

ПТС оригинал, копия

Сервисная книжка

Инструкция по эксплуатации

Инструкция к навигации

Комплект ключей

Прикуриватель

Запасное колесо

Инструмент

Балонный ключ

Домкрат

Компрессор

Полка багажного отделения

Комплект салонных ковриков резиновые, тканевые

Коврик в багажнике резиновый, тканевый

ВНЕШНИЙ ОСМОТР КУЗОВА

Передняя левая сторона

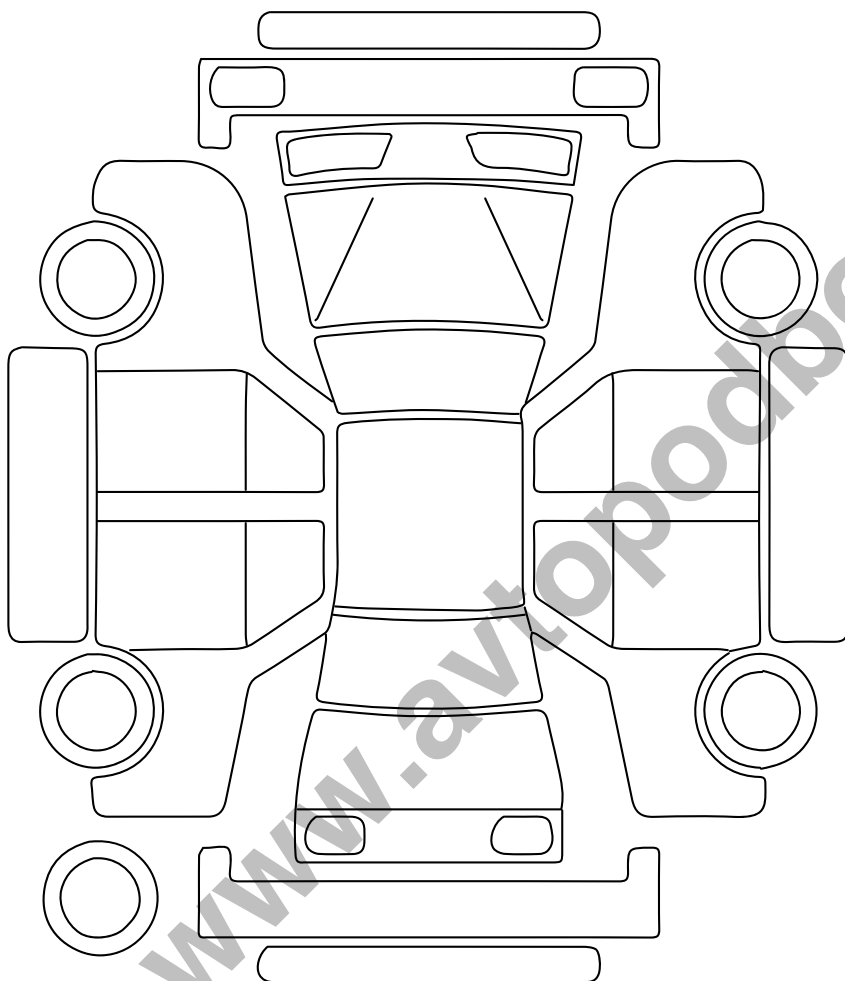
- Переднее крыло
- Арка переднего крыла
- Наружное зеркало заднего вида
- Передняя дверь
- Порог двери

Передняя сторона

- Передний бампер
- Передний дополнительный спойлер
- Решетка радиатора
- Фары и указатели поворота Левая сторона
- Фары и указатели поворота Правая сторона
- Капот
- Лобовое стекло

Передняя правая сторона

- Переднее крыло
- Арка переднего крыла
- Наружное зеркало заднего вида
- Передняя дверь
- Порог двери



Основной список аббревиатур кузовных дефектов и элементов салона:

- A — Скол, царапина
- U — Вмятина
- B — Вмятина с царапиной
- S — Ржавчина, коррозия, загрязнение
- Y — Отверстие, пробой
- P — Требуется покраска/ремонт
- W — Отремонтировано
- G — Скол
- X — Элемент кузова нуждается в замене
- XX — Элемент кузова заменен

Дополнительная информация

.....

.....

.....

.....

.....

.....

.....

.....

.....

.....

Задняя левая сторона

- Дверь и центральная стойка
- Порог двери
- Арка колеса
- Заднее левое крыло

Задняя сторона

- Задний спойлер
- Задний бампер
- Блок задних фонарей (левый)
- Блок задних фонарей (правый)
- Задняя дверь / крышка багажника
- Заднее стекло

Задняя правая сторона

- Дверь и центральная стойка
- Порог двери
- Арка колеса
- Заднее левое крыло

ВНУТРЕННИЙ ОСМОТР

Обивка дверей	<input type="checkbox"/>	Потолок	<input type="checkbox"/>
Обивки сидений	<input type="checkbox"/>	Ковровое покрытие	<input type="checkbox"/>
Приборная панель	<input type="checkbox"/>	Запах в салоне	<input type="checkbox"/>
Внутреннее зеркало заднего вида	<input type="checkbox"/>	Обивка багажника	<input type="checkbox"/>
Прикуриватель, пепельница	<input type="checkbox"/>

ФУНКЦИОНАЛЬНЫЕ ПРОВЕРКИ

Лампы освещения салона	<input type="checkbox"/>	Работа прикуривателя	<input type="checkbox"/>	Регулировка зеркал, складывание	<input type="checkbox"/>
Звуковой сигнал	<input type="checkbox"/>	⚠ Состояние ремней безопасности	<input type="checkbox"/>	Люк	<input type="checkbox"/>
Работа стеклоочистителей	<input type="checkbox"/>	⚠ Виз. проверка подушек безопасности	<input type="checkbox"/>	
Работа стеклоомывателей	<input type="checkbox"/>	Подлокотники, ручки дверей, открытие багажника	<input type="checkbox"/>	
Элементы световой сигнализации	<input type="checkbox"/>	Регулировка рулевой колонки	<input type="checkbox"/>	
Центральный замок	<input type="checkbox"/>	Регулировка сидений, люфт	<input type="checkbox"/>	
Радиоуправление с ключа	<input type="checkbox"/>	Подогрев сидений	<input type="checkbox"/>	
Исправность радио, CD, навигации	<input type="checkbox"/>	Работа лючка б/бака	<input type="checkbox"/>	
Эл-ты управления на руле	<input type="checkbox"/>	Работа обогрева \ кондиционера	<input type="checkbox"/>	
Исправность стеклоподъемников	<input type="checkbox"/>				

ПРОВЕРКА ПРИ ТЕСТ-ДРАЙВЕ

Стартер, запуск ДВС	<input type="checkbox"/>	Индикация панели приборов	<input type="checkbox"/>
Отсутствие посторонних вибраций	<input type="checkbox"/>	Работа ручного тормоза	<input type="checkbox"/>
Отсутствие посторонних шумов	<input type="checkbox"/>	Центрирование, люфт рулевого колеса	<input type="checkbox"/>
Работа АКПП (P, R, N, D)	<input type="checkbox"/>	Круговое движение. Шум ГУР, работа приводов	<input type="checkbox"/>
Работа режимов полного привода	<input type="checkbox"/>	⚠ Замки дверей, крышки капота, петли дверей, ограничителей дверей	<input type="checkbox"/>
Работа сцепления	<input type="checkbox"/>	
Поведение тормозов	<input type="checkbox"/>	
Усилитель рабочей тормозной системы	<input type="checkbox"/>	
Свободный ход педали тормоза	<input type="checkbox"/>	
Поведение двигателя при запуске	<input type="checkbox"/>	
Плавность и интенсивность разгона	<input type="checkbox"/>	
Холостой ход ДВС	<input type="checkbox"/>	
Фиксация, четкость включения передач МКПП	<input type="checkbox"/>	

ПРОВЕРКА ПОД КАПОТОМ

⚠ Исправность и состояние АКБ (проверка тестером)	<input type="checkbox"/>	⚠ Визуальная проверка приводных ремней навесного оборудования	<input type="checkbox"/>
⚠ Уровень масла ДВС	<input type="checkbox"/>	Состояние радиаторов и их загрязнение	<input type="checkbox"/>
⚠ Уровень масла АКПП	<input type="checkbox"/>	
⚠ Контроль герметичности ДВС (течь, подтекание)	<input type="checkbox"/>	
⚠ Уровень тормозной жидкости	<input type="checkbox"/>	
⚠ Уговень жидкости ГУР	<input type="checkbox"/>	
⚠ Состояние воздушного фильтра ДВС	<input type="checkbox"/>	

ОСМОТР НА ПОДЪЕМНИКЕ

⚠ Подшипники ступиц (отсутствие люфта и шумов при прокручивании колес)	<input type="checkbox"/>
⚠ Проверка амортизаторов (течь масла), отбойников (разрушение), пружин (облом витков)	<input type="checkbox"/>
⚠ Рулевая система (целостность хомутов, пыльников, отсутствие подтеков, следов смазки)	<input type="checkbox"/>
⚠ Осмотр передней подвески, (отсутствие механических повреждений, нарушений геометрии, люфтов)	<input type="checkbox"/>
⚠ Осмотр задней подвески, (отсутствие механических повреждений, нарушений геометрии, люфтов)	<input type="checkbox"/>

ОСМОТР НА ПОДЪЕМНИКЕ (ПРОДОЛЖЕНИЕ)

- Проверка крепления валов приводов, чехлов ШРУСов
- Отсутствие поддеков смазки двигателя, трансмиссии, (а также в их сопряжении), дифференциалов, ГУР
- Проверка проводки под днищем автомобиля
- Проверка всех трубопроводов, топливная система, вакуумные линии, шланги тормозной системы
- Проверка люфтов крестовин карданных валов
- Система выпуска Проверка секций и стыков, на предмет утечек, мех. повреждений, состояние креплений
- Колеса, тормозные колодки, диски (визуальный контроль, равномерность износа) — согласно таблице

ШИНЫ И ДИСКИ



Летние

Размерность

/ R



Зимние

Размерность

/ R

ПЕРЕДНЯЯ ОСЬ

ЛЕВАЯ

ПРАВАЯ

СОСТОЯНИЕ ШИНЫ

- Отлично
- Нормально
- Замена

СОСТОЯНИЕ ШИНЫ

- Отлично
- Нормально
- Замена

СОСТОЯНИЕ КОЛЕСНОГО ДИСКА

- Отлично
- Нормально
- Замена

СОСТОЯНИЕ КОЛЕСНОГО ДИСКА

- Отлично
- Нормально
- Замена

ПЕРЕДНЯЯ ОСЬ

ЛЕВАЯ

ПРАВАЯ

СОСТОЯНИЕ ШИНЫ

- Отлично
- Нормально
- Замена

СОСТОЯНИЕ ШИНЫ

- Отлично
- Нормально
- Замена

СОСТОЯНИЕ КОЛЕСНОГО ДИСКА

- Отлично
- Нормально
- Замена

СОСТОЯНИЕ КОЛЕСНОГО ДИСКА

- Отлично
- Нормально
- Замена

ЗАДНЯЯ ОСЬ

ЛЕВАЯ

ПРАВАЯ

СОСТОЯНИЕ ШИНЫ

- Отлично
- Нормально
- Замена

СОСТОЯНИЕ ШИНЫ

- Отлично
- Нормально
- Замена

СОСТОЯНИЕ КОЛЕСНОГО ДИСКА

- Отлично
- Нормально
- Замена

СОСТОЯНИЕ КОЛЕСНОГО ДИСКА

- Отлично
- Нормально
- Замена

ЗАДНЯЯ ОСЬ

ЛЕВАЯ

ПРАВАЯ

СОСТОЯНИЕ ШИНЫ

- Отлично
- Нормально
- Замена

СОСТОЯНИЕ ШИНЫ

- Отлично
- Нормально
- Замена

СОСТОЯНИЕ КОЛЕСНОГО ДИСКА

- Отлично
- Нормально
- Замена

СОСТОЯНИЕ КОЛЕСНОГО ДИСКА

- Отлично
- Нормально
- Замена

ЗАПАСНОЕ КОЛЕСО

СОСТОЯНИЕ ШИНЫ

- Отлично
- Нормально
- Замена

СОСТОЯНИЕ КОЛЕСНОГО ДИСКА

- Отлично
- Нормально
- Замена

ДОПОЛНИТЕЛЬНАЯ ИНФОРМАЦИЯ

.....

.....

.....

.....

.....

.....

